

Moduláris főzőberendezések 900XP Gázüzemű billenőserpenyő, 80L, Duomat sütőfelület

TERMÉK # _____

MODELL # _____

NÉV # _____

SIS # _____

AIA # _____



391136 (E9BRGHDOF0)

80 literes gázüzemű
billenőserpenyő, duomat
főzőfelülettel, termostatikus
szabályzás

Rövid leírás

Termék szám

Használható földgázzal és LPG gázzal. Lángérzékelővel ellátott égőfejek. Duomat főzőfelület. Állítható magasságú (50mm) rozsdamentes acél lábakra telepíthető. Konzolos kivitelbe is telepíthető. Manuális döntés. Dupla burkolatú rozsdamentes acél fedő. Termostáttal állítható hőmérséklet. Scotch Brite felületkezeléssel ellátott külső rm. acél lemezek. Hézagmentes illeszkedés a derékszögű oldalaknak köszönhetően.

Fő jellemzők

- A billenőserpenyő ideális pirításhoz, posírozáshoz, pároláshoz, forraláshoz, főzéshez.
- A Duomat főzőfelület lehetővé teszi a nedves és száraz főzést.
- Dupla burkolatú medence és fedő; alacsony hőkisugárzás.
- Dupla vonalú, szigetelt, 20/10 rozsdamentes acél fedő.
- Aktuális főzési hőmérséklet beállítás: az állítható termostáton keresztül.
- Energia szabályzó általi energia kezelés.
- Manuális billentési mechanizmus az üst kiürítéséhez.
- Sima nagy felület, könnyű tisztítás.
- Vízálló kezelői gombok.
- A hőmérséklet 80 °C és 300 °C között állítható be.

Konstrukció

- Duomat főzőfelület: a 10 mm-es réteg 2 különböző rozsdamentes acél kombinációja, mely nagyobb hőstabilitású és jobban ellenáll a korróziónak.
- Lekerekített és polírozott belső felületek a jobb higiénia érdekében.
- Scotch Brite felületkezeléssel ellátott külső, rozsdamentes acél panelek.
- Hézagmentes illeszkedés a derékszögű oldalaknak köszönhetően. Nincs ételcsapda, a szennyeződések nem tudnak megragadni.
- IPX5 vízvédettség szint.
- Korrózió álló, AISI 441 rozsdamentes acél égőfejek, melyek ellenállnak a magas hőmérsékletnek.
- A medence hasznos kapacitása: 66 liter.

Fenntarthatóság



- Hőszigetelés: alacsonyabb hőkibocsátás és alacsony energia fogyasztás.

Opcionális tartozékok

- Égéstermék visszaáramlás gátló, 150 mm átmérőjű PNC 206132
- Illesztőgyűrű füstgáz lecsapatóhoz, 150 mm átmérőjű PNC 206133
- Karimás láb kit PNC 206136
- Elülső védőszalag beton installációhoz, 800 mm PNC 206148

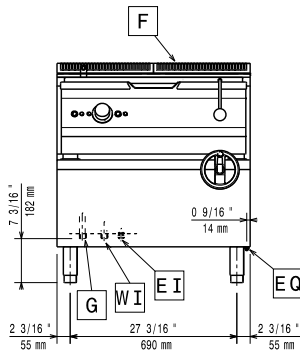
Jóváhagyás _____

- Elülső védőszalag beton installációhoz, 1000 mm PNC 206150
- Elülső védőszalag beton installációhoz, 1200 mm PNC 206151
- Elülső védőszalag beton installációhoz, 1600 mm PNC 206152
- Elülső védőszalag, 800 mm (hűtött/fagyasztott pulthoz nem) PNC 206176
- Elülső védőszalag, 1000 mm (hűtött/fagyasztott pulthoz nem) PNC 206177
- Elülső védőszalag, 1200 mm (hűtött/fagyasztott pulthoz nem) PNC 206178
- Elülső védőszalag, 1600 mm (hűtött/fagyasztott pulthoz nem) PNC 206179
- Védőszalag pár (nem hűtött/fagyasztott pulthoz) PNC 206180
- 2 panel szerviz alagúthoz, szimpla installációhoz PNC 206181
- 2 panel szerviz alagúthoz, back to back installációhoz PNC 206202
- 4 láb kit betonra telepítéshez (kivétel: 900-as szabadonálló grillhez) PNC 206210
- Füstgáz lecsapató 1 modulhoz, d= 150 mm PNC 206246
- Kémény felhajtás, 800mm PNC 206304
- Hátsó panel - 800mm (700/900XP) PNC 206374
- Hátsó panel - 1000mm (700/900XP) PNC 206375
- Hátsó panel - 1200mm (700/900XP) PNC 206376
- Kémény rácsháló, 400mm (700XP/900) PNC 206400
- G.25.3 (NI) gázfűvóka készlet 700-as és 900-as piritóserpenyőkhöz PNC 206464
- G.25.3 (NL) fűvóka készlet, olajsütő, 900-as széria PNC 206467
- Kocsi emelővel és eltávolítható tankkal PNC 922403
- Nyomákszabályzó gázüzemű készülékekhez PNC 927225

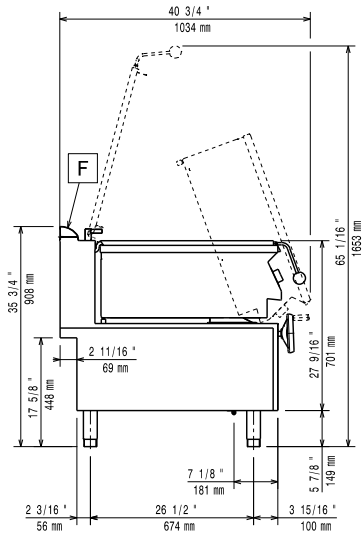
Javasolt vegyszer

- C41 MAGAS HŐMÉRSÉKLETŰ GYORS ZSIŘOLDÓ 6DB+ PERMETEZŐ PNC 0S2292

Előnézet



Oldalnézet

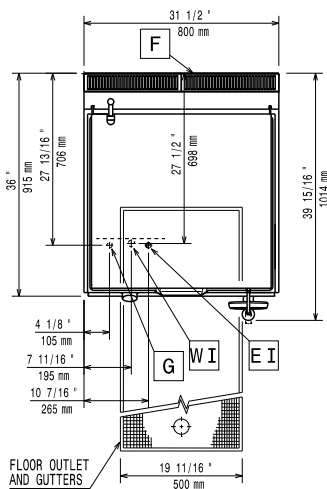


CWII = Bejövő hidegvíz

EI = Elektromos csatlakozás

G = Gázcsatlakozás

Felülnézet



Elektromos

Tápfeszültség: 220-230 V/1 ph/50 Hz
Összes Watt: 0.1 kW

Gáz

Natural gas - Pressure: 7" w.c. (17.4 mbar)
Gázteljesítmény: 21 kW
Standard gáz típus: Földgáz
Opcionális gáztípus: LPG;Földgáz
Gáz bemenet: 1/2"

Technikai információ:

Főzőfelület mélysége: 565 mm
Főzőfelület szélessége: 680 mm
Főzőmedence mélysége: 180 mm
Medence kapacitás, max: 80 L
Működési hőmérséklet MIN: 80 °C
Működési hőmérséklet MAX: 300 °C
Nettó súly: 150 kg
Szállítási súly: 157 kg
Szállítási magasság: 1080 mm
Szállítási szélesség: 1020 mm
Szállítási mélység: 860 mm
Szállítási térfogat: 0.95 m³
Tanúsítvány N9EBRG

No clearance needed on rear sides of unit if wall is of non combustible type. If wall is combustible, minimum 50 mm wall clearance should be maintained.